



Tacktick Limited
22 North Street, Emsworth,
Hampshire, PO10 7DG, UK
Tel. +44 (0)1243 379331
Fax. +44 (0)1243 379199
www.tacktick.com

Hull Transmitter

Emetteur de Coque

Rumpf-Sender

Transmisor de Casco

Centralina interna

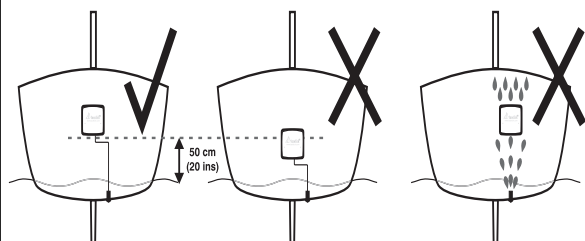
GB **Warning:** Failure to follow these instructions may invalidate your warranty

FR **Attention:** Le non-respect de ces instructions peut annuler votre garantie

DE **Achtung:** Wenn Sie den folgenden Anweisungen nicht folgen, könnte dies Ihre Garantie ungültig machen

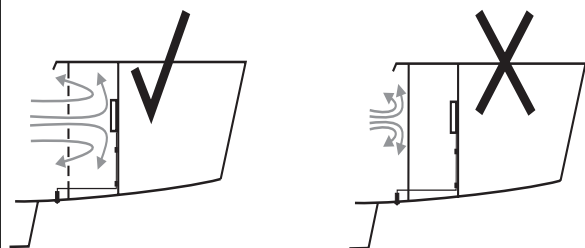
ES **Atención:** No seguir estas instrucciones puede invalidar la garantía

IT **Avvertimento:** Inadempiendo alle seguenti istruzioni si può invalidare la garanzia



GB Mount at least 50cm above the waterline. Avoid direct contact with water. Mount in a well ventilated area. DO NOT mount in a sealed compartment. Mount the unit vertically, with the cables exiting at the bottom **Note:** the template must be inverted for Transmitters. Drill three 2.5mm holes marked "B" on the Template. Attach the Transmitter using the selftapping screws provided. **Warning:** do not over tighten the screws, this may cause the moulding to crack.

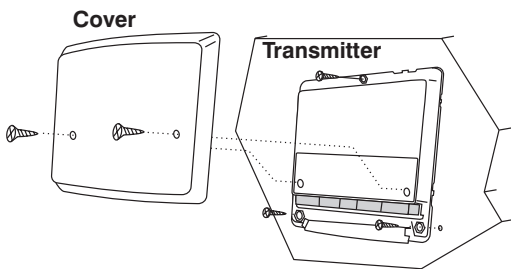
FR Monter au moins 50 cm au dessus de la ligne de flottaison. Eviter le contact direct avec l'eau. Monter dans un endroit bien ventilé. NE PAS monter dans un compartiment étanche. Montez l'émetteur verticalement, les câbles sortant en bas. **Note:** le gabarit doit être monté à l'envers par rapport à l'émetteur. Percez trois trous de 2,5 mm (marque B sur le gabarit). Fixer l'émetteur en utilisant les vis auto-foreuses fournies. **Attention:** ne pas trop serrer les vis afin de pas briser le moulage.



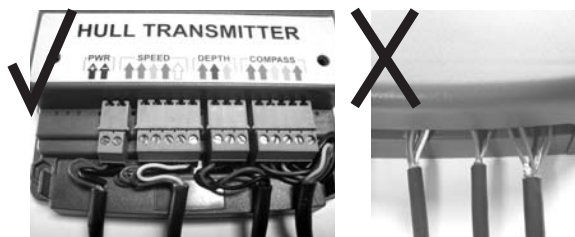
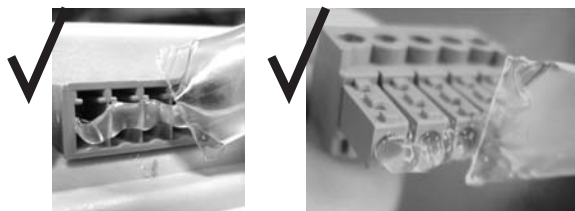
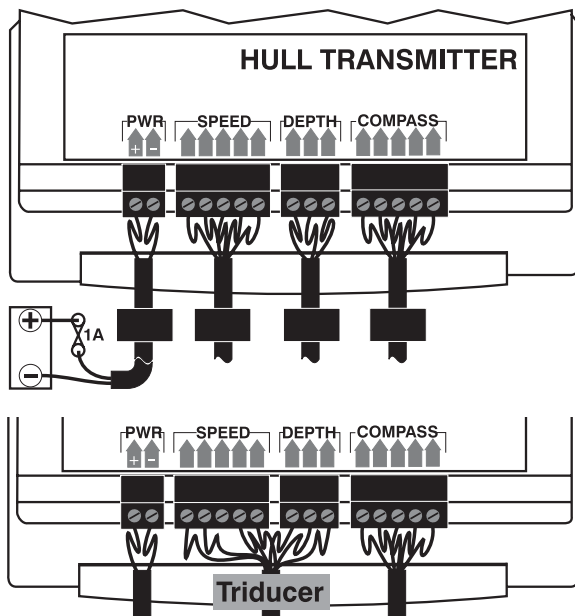
DE Mindestens 50cm über der Wasserlinie installieren. Direkten Kontakt mit Wasser vermeiden. An einer gut belüfteten Stelle anbringen. NICHT in einem abgedichteten Schott montieren. Das Gerät vertical, mit den Kabel unten außfahrend, anbringen **Hinweis:** Für Geber muss die Schablone umgekehrt werden. Drei 2.5mm Löcher ("B" auf der Schablone) bohren. Den Geber mit den beigegeführten Blechschrauben befestigen. **Achtung:** Die Schrauben nicht zu fest andrehen, weil sonst das Formteil splintern könnte.

ES Montar por lo menos a 50cm sobre la línea de flotación. Evitar el contacto directo con el agua. Montar en una zona bien ventilada. NO montar en un compartimento estanco/sellado. Monte la unidad verticalmente, con los cables saliendo por abajo **Nota:** Para colocar el trasmisor invierta la plantilla. Haga tres agujeros de 2.5mm donde la plantilla marca "B". Coloque el trasmisor utilizando los tornillos adjuntos. **Atención:** No apriete los tornillos demasiado, ya que puede dañar la montura.

IT Installare almeno 50 cm sopra la linea di galleggiamento. Evitare il contatto diretto con l'acqua. Installare in un'area ben ventilata. NON installare in un compartimento stagno. Montare l'unità verticalmente, facendo fuoriuscire i cavi dal basso. **Nota:** la sagomadeve essere invertita per i trasmettitori. Forare tre buchi da 2.5 mm segnati sulla sagoma con "B". Ancorare il trasmettitore usando le viti autoforanti fornite. **Attenzione:** non stringere troppo le viti, potrebbe causare la rottura dell'apparecchio.



U044 - rev13



GB Connect the unit to the vessels 12/24Vdc supply. **Note:** If there is no power supply, use a Tacktick Solar Panel. Connect the transducer cables, following the colour coding on the unit. Sheath the screens to avoid short circuits. **Note:** for a Triducer, the screen **MUST** be connected to the Depth connector, **NOT** to the Speed connector. **Note:** if the Speed transducer does not have a temperature sensor, a link **MUST** be connected between the brown and white terminals of the Speed connector (check carefully if using older/existing transducers). Apply silicon grease to the terminals. Support the cables close to the transmitter. Ensure the cover is fitted correctly, clamping the cable outer sheaths inside the transmitter.

FR Branchez l'émetteur au 12/24 V du bateau. **Note:** s'il n'y en a pas de disponible, utilisez un panneau solaire Tacktick. Branchez les fils de l'émetteur, selon le codage couleur prévu. Connectez la tresse de masse pour éviter les court-circuits. **Note:** pour un Triducer, la masse doit être branchée au connecteur du sondeur, et non au connecteur de la vitesse. **Note:** si le capteur de vitesse n'a pas d'entrée de température, il faut relier les fils blancs et marrons du connecteur de vitesse. Mettez de la graisse silicon sur les contacts. Fixez les câbles près de l'émetteur. Assurez-vous que le capot est correctement fixé et qu'il bloque le câble dans le boîtier.

DE Das Gerät an die 12/24 V Versorgung des Bootes andschließen. **Hinweis:** Wenn es keine Stromversorgung gibt, den Tacktick Solarkollektor benutzen. Die Schwingerkabel gemäß den Farbmarkierungen an das Gerät anschließen. Die Abschirmungen isolieren, um Kurzschlüsse zu vermeiden. **Hinweis:** Beim Triducer **MUSS** die Abschirmung am Lotstecker und **NICHT** am Logstecker angeschlossen werden. **Hinweis:** Wenn der Logschwinger keine Temperatureingabe hat, **MÜSSEN** die braune und die weiße Klemme des Logsteckers verbunden werden. Siliziumfett auf die Anschlüsse auftragen. Die Kabel dicht am Sender sichern. Sicherstellen, dass die Abdeckung richtig, mit den äußeren Kabelhüllen innerhalb des Gerätes beklemmt, angebracht ist.

ES Conecte la unidad a una fuente de 12/24v. **Nota:** Si no dispone de fuente alguna, utilice un panel solar Tacktick. Conecte los cables del transductor siguiendo el código de colores. Proteja los cables para evitar cortocircuitos. **Nota:** para el Triducer el cable **DEBE** conectarse al conector de profundidad, **NO** al de velocidad. **Nota:** Si el transductor de velocidad no tiene entrada de temperatura, debe conectar los terminales marrón y blanco del conector de velocidad. Aplique silicona a los terminales. Fije los cables cerca del transmisor. Asegúrese que la cubierta encaja correctamente, y que la funda de los cables queda en el interior.

IT Connettere l'unità all'alimentazione della barca 12/24 V. **Nota:** Se non c'è alimentazione, usare un pannello solare Tacktick. Connettere i cavi del trasduttore rispettando il codice dei colori sull'unità. Ringuainare la schermatura per evitare corto circuiti. **Nota:** per il Triducer, la schermatura **DEVE** essere connessa al connettore della Profondità, **NON** a quello della Velocità. **Nota:** se il trasduttore della velocità non mostra la temperatura, si **DEVE** fare un collegamento tra il terminale bianco e il marrone del connettore della Velocità. Applicare del grasso di silicone ai terminali. Fissare i cavi vicino al trasmettitore. Assicurarsi che il coperchio sia fissato bene, bloccare i cavi fuori dalla rispettiva guaina nel trasmettitore.